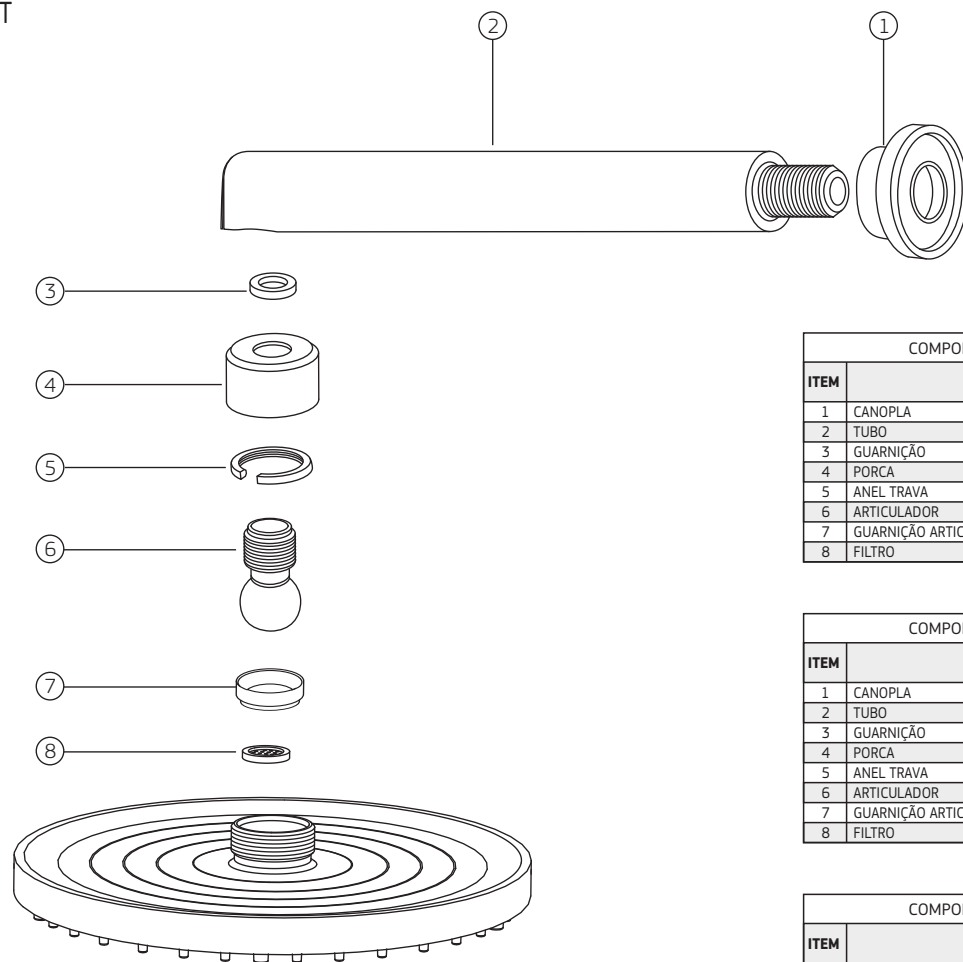


# Chuveiro Aquamax com tubo de parede

1998.C.CT



		1998.C.CT	
COMPONENTES / SUBCONJUNTOS		Lc 00/00	Dc 00/00
ITEM	Descrição	AC/DT	Código Deca
1	CANOPLA	CR	4124.182
2	TUBO	CR	4204.337
3	GUARNIÇÃO	-	4148.060
4	PORCA	CR	4040.059
5	ANEL TRAVA	-	4160.089
6	ARTICULADOR	CR	4200.007
7	GUARNIÇÃO ARTICULADOR	-	4148.018
8	FILTRO	-	4266.620

		1998.BL.CT.MT	
COMPONENTES / SUBCONJUNTOS		Lc 00/00	Dc 00/00
ITEM	Descrição	AC/DT	Código Deca
1	CANOPLA	BL.MT	4124.182.BL.MT
2	TUBO	BL.MT	4204.337.BL.MT
3	GUARNIÇÃO	-	4148.060
4	PORCA	BL.MT	4040.059.BL.MT
5	ANEL TRAVA	-	4160.089
6	ARTICULADOR	BL.MT	4200.007.BL.MT
7	GUARNIÇÃO ARTICULADOR	-	4148.018
8	FILTRO	-	4266.620

		1998.GL.CT	
COMPONENTES / SUBCONJUNTOS		Lc 00/00	Dc 00/00
ITEM	Descrição	AC/DT	Código Deca
1	CANOPLA	GL	4124.182.GL
2	TUBO	GL	4204.337.GL
3	GUARNIÇÃO	-	4148.060
4	PORCA	GL	4040.059.GL
5	ANEL TRAVA	-	4160.089
6	ARTICULADOR	GL	4200.007.GL
7	GUARNIÇÃO ARTICULADOR	-	4148.018
8	FILTRO	-	4266.620

**OBSERVAÇÕES:**

ATENÇÃO: NÃO INSTALE O CHUVEIRO SEM FILTRO.

1998.BL.CT.NO	
Lc 00/00	Dc 00/00
AC/DT	Código Deca
BL.NO	4124.182.BL.NO
BL.NO	4204.337.BL.NO
-	4148.060
BL.NO	4040.059.BL.NO
-	4160.089
BL.NO	4200.007.BL.NO
-	4148.018
-	4266.620

1998.CG.CT	
Lc 00/00	Dc 00/00
AC/DT	Código Deca
CG	4124.182.CG
CG	4204.337.CG
-	4148.060
CG	4040.059.CG
-	4160.089
CG	4200.007.CG
-	4148.018
-	4266.620

1998.GL.CT.MT	
Lc 00/00	Dc 00/00
AC/DT	Código Deca
GL.MT	4124.182.GL.MT
GL.MT	4204.337.GL.MT
-	4148.060
GL.MT	4040.059.GL.MT
-	4160.089
GL.MT	4200.007.GL.MT
-	4148.018
-	4266.620

1998.GL.CT.RD	
Lc 00/00	Dc 00/00
AC/DT	Código Deca
GL.RD	4124.182.GL.RD
GL.RD	4204.337.GL.RD
-	4148.060
GL.RD	4040.059.GL.RD
-	4160.089
GL.RD	4200.007.GL.RD
-	4148.018
-	4266.620